



Processo Seletivo 2017

Cursos da Educação Profissional Técnica de Nível Médio

Edital Nº 27 / 2016

CADERNO DE PROVA

FORMA SUBSEQUENTE

ORIENTAÇÕES IMPORTANTES

- ✓ Verifique se este Caderno de Prova contém **40 questões**, sendo 20 de Língua Portuguesa e 20 de Matemática, cada uma delas com 05 (cinco) alternativas. Se o mesmo estiver incompleto, solicite ao fiscal de sala para substituí-lo.
- ✓ A duração da prova é de 04 horas, incluído o tempo de preenchimento do Cartão-Resposta.
- ✓ O(A) candidato(a) somente poderá levar seu caderno de prova nos últimos trinta **(30) minutos** que antecedem o término da prova.

CARTÃO – RESPOSTA

- ✓ O Cartão-Resposta será entregue uma hora após o início da prova.
- ✓ Ao receber o Cartão-Resposta, verifique se seu nome e o número de documentos estão corretos.
- ✓ Assine o Cartão-Resposta no verso.
- ✓ Leia toda a questão e assinale, no Caderno de Provas, a alternativa que julgar correta antes de transpor a resposta para o Cartão-Resposta.
- ✓ Marque no Cartão-Resposta a opção que você considera correta com caneta esferográfica de tinta azul ou preta.
- ✓ No Cartão-Resposta, será anulada a questão cuja resposta apresentar emenda, rasura, ou ainda, mais de uma opção marcada ou sem marcação.
- ✓ Preencha o Cartão-Resposta conforme modelo abaixo.

UTILIZE CANETA ESFEROGRÁFICA DE TINTA AZUL OU PRETA, PONTA GROSSA

INSTRUÇÕES PARA MARCAÇÃO
ATENÇÃO!!!

NÃO MARCAR

<input checked="" type="checkbox"/>	<input type="checkbox"/>	<input type="checkbox"/>
-------------------------------------	--------------------------	--------------------------

MARCAR ASSIM

<input checked="" type="checkbox"/>	<input type="checkbox"/>	<input type="checkbox"/>
-------------------------------------	--------------------------	--------------------------

→

EXEMPLO

01	<input checked="" type="checkbox"/>	<input type="checkbox"/>	<input type="checkbox"/>	<input type="checkbox"/>	<input type="checkbox"/>
02	<input type="checkbox"/>	<input type="checkbox"/>	<input checked="" type="checkbox"/>	<input type="checkbox"/>	<input type="checkbox"/>
03	<input type="checkbox"/>	<input type="checkbox"/>	<input type="checkbox"/>	<input checked="" type="checkbox"/>	<input checked="" type="checkbox"/>
04	<input type="checkbox"/>	<input type="checkbox"/>	<input checked="" type="checkbox"/>	<input type="checkbox"/>	<input type="checkbox"/>

- ✓ Você só poderá deixar sobre a carteira: lápis, caneta, borracha, cartão de inscrição e seu documento de identificação.
- ✓ O IFMA divulgará o Resultado Final no dia **02/02/2017** no site www.ifma.edu.br e nas portarias dos *Campi* do IFMA.

DURAÇÃO DA PROVA
4h

DATA DA PROVA
08/01/2017

Nome do(a) candidato(a): _____

Local de Prova: _____ sala: _____

QUESTÕES DE LÍNGUA PORTUGUESA

Leia o Texto I a seguir e responda às questões 1 e 2:

TEXTO I

CIBERCULTURA PUNK

O “faça você mesmo” punk, nascido há três décadas, pode ser traduzido pelas três leis da cibercultura: emissão, conexão e reconfiguração.

“ A internet, o primeiro meio de comunicação de muitos para muitos, nos liberaria da tirania das mídias centralizadas e do consumismo rançoso que diz que somos meros receptores do que são os Grandes Negócios, inclusive Grande Mídia ...”[...].

O movimento punk surgiu na década de 1970, na Inglaterra, tendo como mote principal o “do it yourself”, o “faça você mesmo”, ganhando expressões na música, na literatura e na moda. A cultura eletrônica contemporânea, a cibercultura, herda essa atitude em diversas formas de suas expressões atuais, como blogs ou podcasts. “ Remexida” e atualizada, a “cibercultura” se apropria à sua maneira, do lema punk. Agora, a máxima é “ a informação quer ser livre”, “ distribua, reutilize, misture conteúdo”, “ crie, edite e divulgue informações”

O movimento punk acabou, mas deixou marcas e influencia toda a sociedade da informação. A herança punk criou a micrioinformática nos anos 1970, o movimento de ficção ciberpunk nos anos de 1980 e os ciberpunks reais (hackers, crackers, coders, geeks...). Hoje, nesse começo do século XXI, surgem podcasps, blogs, sistemas peer to peer. Em todos esses exemplos, o “faça você mesmo” pode ser traduzido pelas três leis da Cibercultura: emissão, conexão e reconfiguração.

Disponível em:
<http://revistacult.uol.com.br/home/2010/03/Cibercultura-punk>. Acesso em 9/11/2010

- 1) Após leitura do Texto I, inferi-se que a temática do texto é
- a) A influência do movimento punk sobre a sociedade da informação.

- b) A Internet como primeiro meio de comunicação.
- c) A cultura eletrônica contemporânea.
- d) A Cibercultura e a microinformática nos anos 70.
- e) As leis da Cibercultura.

2) Ainda sobre o Texto I- **Cibercultura punk**, considere a frase “ A internet, o primeiro meio de comunicação de muitos para muitos”. A única opção que explica a frase citada é:

- a) A internet é uma ferramenta que facilita a comunicação dos usuários.
- b) A comunicação na internet só é possível porque as informações recebidas são alimentadas por várias pessoas em detrimento a outras.
- c) Para muitos, a internet é lazer.
- d) A internet é um meio que facilita a inclusão de muitas pessoas.
- e) A internet, sendo o primeiro meio de comunicação, aproxima uns e distancia outros.

O poema ‘Realidade’ refere-se às questões de 3 a 5. Leia e responda o que se pergunta sobre o mesmo:

Realidade

Existe, sim, menina,
Tudo: disco-voador,
Oitavo sentido, utopia,
Pedra filosofal,....
Que surgem do nada.
Mas existirá
Coração em cada corpo?
Sim, não, n.d.a.?

(Ulisses Tavares, *Diário de uma paixão*. São Paulo: Geração Editorial, 2003. Ulisses Tavares)

- 3) No contexto inicial do poema, o eu lírico expressa uma certeza de que tudo existe. A expressão ou palavra que confirma essa certeza é?
- a) Sim
- b) Tudo
- c) Existe tudo
- d) Tudo que surgem do nada
- e) Utopia

4) Observe a expressão: “existirá coração em cada corpo?”. Em que sentido a palavra “coração” foi empregada.

- a) Como saudosismo
- b) Como órgão muscular
- c) Como parte do corpo humano
- d) Como patriotismo
- e) Como sentimento

5) Em “ Existe, sim, menina, tudo”. Marque a opção que analisa **CORRETAMENTE** a função sintática dos termos citados abaixo:

- a) Sim - preposição
- b) Menina - aposto
- c) Tudo - pronome relativo
- d) Menina - sujeito
- e) Existe - verbo auxiliar

No texto da imagem abaixo, há predominância de funções da linguagem que combinam entre si, dando uma maior expressividade à mensagem.



6) A partir da análise dos textos da imagem, marque a opção **CORRETA**:

- a) “ Fogo na mata mata”- função referencial e poética.
“Proteja o meio ambiente. Evite as queimadas” - função apelativa;
- b) “ Fogo na mata mata”- função conativa.
“ Proteja o meio ambiente. Evite as queimadas” - função referencial;

c) “Fogo na mata mata”- função fática e poética.
“ Proteja o meio ambiente. Evite as queimadas” - função apelativa;

d) “Fogo na mata mata”- função conativa e poética
“Proteja o meio ambiente”. “Evite as queimadas” - função apelativa;

e) “Fogo na mata mata”- função poética.
“Proteja o meio ambiente. Evite as queimadas” - função referencial;

Leia e analise a notícia abaixo e responda à **questão 7**

*As pesquisas que medem o nível de emprego no país constataram que, nos últimos meses, **houve** mais contratações que demissões. Os analistas acreditam que, se não **houverem** novas turbulências na economia mundial, o desemprego continuará em queda ao longo do ano.*

7) Identifique a opção em que a análise do verbo haver, nas duas colocações, está **CORRETA**, conforme a norma padrão da língua portuguesa.

- a) o verbo haver nas duas colocações é impessoal, sem sujeito.
- b) o verbo haver nas duas colocações é pessoal, pois nas duas colocações o verbo tem sujeito.
- c) o verbo haver na primeira colocação é impessoal, não tem sujeito, e a segunda é pessoal, tem sujeito.
- d) o verbo haver na primeira colocação o sujeito é indeterminado, e na segunda o sujeito é novas turbulências.
- e) o verbo haver na primeira colocação o uso está correto. Na segunda colocação o verbo haver, no plural, concorda com o termo turbulências, que é seu sujeito.

8) Leia e analise as frases abaixo, observando o uso das formas **a cerca de, há cerca de e acerca de**. Após análise, assinale a

alternativa em que há desvio da norma padrão nesse emprego:

- a) O professor explanou acerca da Guerra dos Cem anos entre Inglaterra e França.
- b) Há cerca de duas horas eu tinha em minha carteira o dinheiro para o concerto. Mas ele sumiu.
- c) Daqui a cerca de três semanas sairemos em lua de mel!
- d) A última vez em que nos vimos foi a cerca de dez anos. Faz muito tempo!
- e) Esclareça acerca da sua ausência no dia de ontem, por favor!

9) Leia o trecho destacado abaixo:

Bagdá tem sido alvo de uma série de explosões nos últimos dias, incluindo até então raros ataques suicidas e a detonação de quatro carros-bomba na segunda-feira, que matou 35 pessoas.

Diário do Nordeste. Fortaleza: Editora Verdes Mares, 31 out. 2003.

Com relação à concordância do verbo **matar**, destacado acima, estão corretas as afirmações:

- a) A forma verbal **matou** está empregada conforme a variedade padrão do idioma, pois seu sujeito é o pronome relativo **que**. Esse pronome retoma a expressão **uma série de explosões** cujo núcleo é a palavra **série**, que está no singular.
- b) A forma verbal **matou** está empregada em desconformidade com a variedade padrão do idioma, pois se relaciona diretamente à expressão **uma série de explosões** cujo núcleo é a palavra **explosões**, que está no plural.
- c) A forma verbal **matou** está empregada conforme a variedade padrão do idioma, pois seu sujeito é a expressão **a detonação de quatro carros-bomba**, e o núcleo de

seu sujeito é **detonação** - palavra que está no singular.

- d) Se empregássemos **mataram** no lugar de **matou**, não haveria mudança na informação, pois o sujeito seria o pronome **que**, retomando a expressão **quatro carros-bomba**.
- e) A forma verbal **matou** não está empregada corretamente, pois seu sujeito desse verbo é **uma série de explosões**.

Leia o texto II e responda às questões 10 e 11.

TEXTO II

Uma agente de recrutamento indiana está tentando ajudar 133 homens **que** enviou a Dubai para cumprir um contrato **que** não foram pagos, **cujos** passaportes foram confiscados, **que** vivem em condições desumanas e insalubres e foram privados até de água potável.

CartaCapital. 15 out. 2008, n. 517, p. 14.

Considerando que todos os pronomes relativos em negrito retomam um termo já citado na frase, responda às questões que seguem.

10) Em “ Uma agente de recrutamento indiana está tentando ajudar 133 homens **que** enviou a Dubai para cumprir um contrato”. O pronome relativo **que** se refere a que termo da frase?

- a) a Dubai
- b) a 133 homens
- c) uma agente de recrutamento indiana
- d) a recrutamento
- e) é apenas um pronome ligando a s orações.

11) Na sentença “[...] **cujos** passaportes foram confiscados[...]. Marque a opção que analisa CORRETAMENTE a função morfosintática do termo em negrito.

- a) advérbio- adjunto adverbial
- b) pronome - sujeito
- c) pronome - núcleo do sujeito
- d) adjetivo - adjunto adnominal
- e) pronome - adjunto adnominal

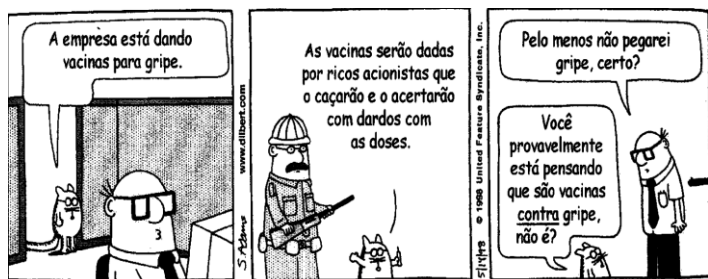
12) Complete adequadamente as lacunas do enunciado com uma das alternativas abaixo:

..... delicada intervenção que ele se submeteu ajudou-o vencer uma doença muito semelhante que, alguns meses, acometeu seu pai e qual o pobre senhor não conseguiu resistir.

- a) A - a - a - à - há - à
- b) A - à - a - à - há - à
- c) A - a - a - a - a - à
- d) A - a - a - a - há - a
- e) A - a - a - à - à - à

13) Os gêneros textuais se caracterizam a partir das estruturas com que se compõem os textos, sejam orais ou escritos. A partir dessa afirmativa, marque a alternativa que classifica **CORRETAMENTE** os gêneros textuais, respectivamente.

Texto 1



Dilbert, de Scott Adams. Em Folha de S. Paulo, 29 jun. 1998

Texto 2

Trânsito

Tráfego cresceu 19% no feriadão da Semana Santa, segundo levantamento das concessionárias das rodovias estaduais de São Paulo.

Texto 3

Ni qui fumo - verbo ir, usado em narrativas. Tem o significado de “ assim que fomos”, “ quando fomos”. [Alguém] explicando por que não foi a algum compromisso.

Cecílio Elias Neto. Dialeto caipiricabano, 2001, p. 159.

- a) (1)Charge - (2) anúncio (3) verbete de dicionário.

- b) (1) Tirinha - (2) propaganda - (3) dialeto
- c) (1) Tirinha - (2) notícia - (3) verbete de dicionário
- d) (1) História em quadrinho - (2) notícia - (3) gíria
- e) (1) Charge - (2) anúncio - (3) dialeto

Leia o Texto III e responda à questão 14.

TEXTO III

NUM PLANETA ENFERMO

Pesadelo? Sinal dos tempos?
Jeito novo de punir cidades, pois a Bíblia **esgotou** os castigos de água e fogo?
Entre flocos de espuma detergente vão **se findar** os dias lentamente de pecadores e não pecadores, se pecado é viver entre rios sem peixe e **chaminés** sem filtro e **monstrimultinacionais**, onde quer que a valia valha mais do que a vida?

Carlos Drummond de Andrade.
Poesia e prosa. Rio de Janeiro: Nova Aguilar, 1988. p. 784-5

- 14) Assinale a alternativa que faz a análise CORRETA sobre os termos destacados no texto III, abaixo.
- a) “Pois” é uma conjunção causal.
- b) “Esgotou” é verbo transitivo indireto.
- c) “Chaminés” é uma palavra paroxítona terminada em es.
- d) “A palavra “monstrimultinacionais” é um neologismo - palavra criada pelo autor do texto.
- e) O sujeito da expressão verbal “ se findar” é “ flocos de espuma detergente”.

Leia os 3 trechos abaixo e responda à questão 15.

- l) Gritei para a torcida: _Vão debochar da mãe, bichos excomungados!

II) Gostava daquele lugar; gostava do silêncio, da quietude, do cheiro dos livros, do barulho das páginas passando, da companhia dos pequenos tipos.

III) A mãe, os filhos, a irmã e a mulher pediram-lhe que tomasse cuidado durante a viagem e que voltasse logo.

15) Após análise das frases acima, assinale a alternativa CORRETA que justifique o emprego da vírgula, conforme a norma padrão da Língua Portuguesa.

a) **Enunciado I**, a vírgula separa o vocativo. **Enunciado II**, as vírgulas separam termos de mesma função (objetos indiretos da forma verbal gostar). **Enunciado III**, as vírgulas separam os termos de mesma função (sujeito).

b) **Enunciado I**, a vírgula separa o vocativo. **Enunciado II**, as vírgulas separam termos de mesma função (objetos diretos da forma verbal gostar). **Enunciado III**, as vírgulas separam os termos de mesma função (núcleos do sujeito).

c) **Enunciado I**, a vírgula separa o vocativo. **Enunciado II**, as vírgulas separam os objetos indiretos da forma verbal gostar. **Enunciado III**, as vírgulas separam os termos (sujeito e predicado).

d) **Enunciado I**, a vírgula separa o aposto. **Enunciado II**, as vírgulas separam termos de mesma função (objetos diretos da forma verbal gostar). **Enunciado III**, as vírgulas separam os termos de mesma função (núcleos do sujeito).

e) **Enunciado I**, a vírgula separa núcleo do sujeito. **Enunciado II**, as vírgulas separam termos de mesma função (objetos diretos da forma verbal gostar). **Enunciado III**, as vírgulas separam os termos de mesma função (núcleos do verbo pedir).

De acordo com as diferentes situações de uso, os enunciados se organizam e se agrupam em

tipos, conforme a finalidade da comunicação. Quando estabelecemos tipologias claras e concisas para os textos, fica mais fácil interpretar e produzir textos que circulam em um determinado ambiente social.

Baseado nessa afirmativa, leia o trecho abaixo e responda à **questão 16**.

“Dario vinha apressado, guarda-chuva no braço esquerdo e, assim que dobrou a esquina, diminuiu os passos até parar, encostando-se à parede de uma casa. Por ela escorregando, sentou-se na calçada, ainda úmida de chuva, e descansou na pedra o cachimbo. Dois ou três passantes rodearam-no e indagaram se não se sentia bem. Dario abriu a boca, moveu os lábios, não se ouviu resposta. O senhor gordo, e branco sugeriu que devia sofrer de ataque (...)”.

(Dalton Trevisan - Uma vela para Dário)

16) Sobre a tipologia do enunciado acima, pode-se dizer que a organização predominante é:

- a) expositiva
- b) descritiva
- c) argumentativa
- d) narrativa
- e) poética

17) A gramática normativa da língua portuguesa ensina a grafia correta das palavras, assim como o uso de sinais gráficos que destacam vogais tônicas, abertas ou fechadas, uso da crase, sinais de pontuação etc. Na série de palavras abaixo, marque a opção em que todas as palavras estão grafadas corretamente.

- a) esclarecimento, feminino, periquito, descrição.
- b) privilégio, empecilho, penico, despêndio
- c) esclarecimento, mimiógrafo, pinico, enchar
- d) chovisco, estrangeiro, bússula, engulir
- e) privilégio, discríção, empecilho, mimeógrafo

18) Observe a frase “**Precisa-se** de professores” e marque, em seguida, a alternativa que determina a voz do verbo em destaque.

- a) reflexiva
- b) ativa
- c) passiva
- d) ativa e passiva
- e) passiva e reflexiva

19) Marque a **ÚNICA** frase em que a **concordância verbal** foge da norma padrão da Língua Portuguesa.

- a) Há dois anos os Estados Unidos invadiram a Líbia.
- b) Promove-se aulas de revisão para alunos do ensino médio.
- c) Fui eu quem resolveu todas as atividades.
- d) A maioria dos jornalistas aprovou a ideia
- e) João considerou bastante difíceis as questões do simulado.

20) Observe a frase: “Ela **deverá voltar**”. A locução verbal pode ser substituída, sem alteração semântica, por um verbo simples, assinale-o:

- a) volta
- b) voltaria
- c) voltará
- d) poderá voltar
- e) voltou

QUESTÕES DE MATEMÁTICA

21) Qual o valor da expressão

$$\sqrt{19+8\sqrt{3}} + \sqrt{19-8\sqrt{3}} ?$$

- a) 8
- b) 38
- c) $2\sqrt{19}$
- d) $38\sqrt{3}$
- e) $3\sqrt{38}$

22) O valor de m para que a soma das raízes da equação $(2m - 4)x^2 - 6mx + 2 = 0$, na incógnita x , seja igual ao seu produto é:

- a) $-1/3$
- b) $1/2$
- c) $-3/2$
- d) $2/3$
- e) $1/3$

23) Na equação $x^2 + kx + \sqrt{6} = 0$, na incógnita x , uma das raízes é $\sqrt{2}$. A soma dos quadrados das raízes dessa equação é:

- a) 7
- b) $\sqrt{6}$
- c) 5
- d) $2 + \sqrt{6}$
- e) 6

24) Para uma função real $f: R \rightarrow R$, que satisfaz as condições:

I. $f(a + b) = f(a) + f(b)$

II. $f(1) = 5$

O valor de $f(4)$ é igual a:

- a) 25
- b) 20
- c) 18
- d) 16
- e) 10

25) Um canhão lança uma bola do solo e esta descreve uma trajetória de acordo com a função $h(t) = -\frac{6}{5}t^2 + 12t$, sendo t em segundos e $h(t)$, a altura da bola, em metros, no decorrer do tempo de deslocamento. Qual a altura máxima atingida por essa bola?

- a) $30m$
- b) $60m$
- c) $24m$
- d) $18m$
- e) $48m$

26) Uma função real f de domínio real é definida pela lei de formação $f(x) = k + a \cdot 3^x$. Sendo $f(0) = 5$ e $f(1) = 1$, qual o valor de $f(3)$?

- a) - 11
- b) - 37
- c) - 21
- d) - 17
- e) - 47

27) Seja uma função real dada por $f(2x+1) = 6x - 7$. Pode-se afirmar que a lei que define $f(x)$ é dada por:

- a) $f(x) = 3x - 10$
- b) $f(x) = 6x - 7$
- c) $f(x) = 2x + 7$
- d) $f(x) = -2x + 3$
- e) $f(x) = -6x + 3$

28) Sabendo-se que $\log_M(M^3N^4) = 5$, com $M > 0$, $M \neq 1$, $N > 0$ e $N \neq 1$, então $\log_N M$ é igual a:

- a) $\frac{4}{3}$
- b) - 3
- c) $-\frac{3}{4}$

- d) 2
e) 1

29) Sabe-se que $\log 3 \cong 0,477$. Qual o valor aproximado da expressão da soma

$$\log 3 + \log 27 + \log 243 + \dots + \log 3^{195} + \log 3^{197} + \log 3^{199}?$$

- a) 1 431
b) 4 770
c) 14 310
d) 2 862
e) 1 843,15

30) Considere α um ângulo agudo e as afirmações seguintes:

- I. $\text{sen}(90^\circ - \alpha) = -\cos \alpha$
II. $\text{sen}(180^\circ - \alpha) = \text{sen} \alpha$
III. $\text{cos}(180^\circ + \alpha) = -\cos \alpha$

De acordo com os três itens acima, qual a opção verdadeira?

- a) Apenas II e III são verdadeiras
b) Apenas I e III são verdadeiras
c) Apenas I e II são verdadeiras
d) Todas são verdadeiras
e) Todas são falsas

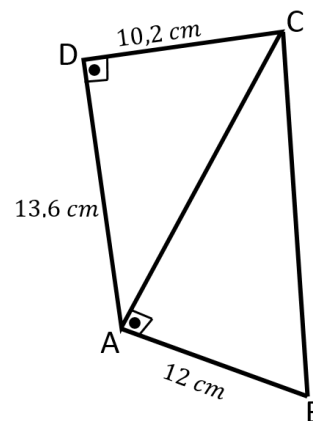
31) Numa corrida de motocicletas, 20 motos de mesma potência e consumo gastam 600 litros de gasolina em 30 minutos de corrida. Quantos litros de gasolina uma dessas motos consome em 2 horas de corrida?

- a) 150
b) 120
c) 90
d) 180
e) 240

32) Sabendo que $\text{sen} x = \frac{\sqrt{7}}{4}$, com $0^\circ \leq x \leq 90^\circ$, o valor de $\text{cos} x$ será:

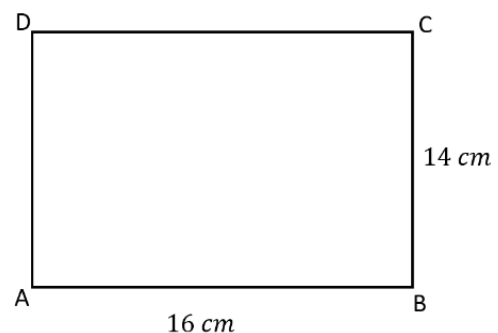
- a) $\frac{3}{4}$
b) $\frac{1}{2}$
c) $\frac{2}{3}$
d) $\frac{4}{3}$
e) $\frac{1}{4}$

33) A área do triângulo ABC , apresentado na figura seguinte é igual a:



- a) 128 cm^2
b) 112 cm^2
c) 98 cm^2
d) 120 cm^2
e) 102 cm^2

34) Ao rotacionar em 360° a região retangular, dada na figura, em torno do lado \overline{AB} , gera-se um sólido de revolução chamado cilindro circular reto. Qual é a área lateral desse sólido? (Considere: $\pi = 3$)



- a) 1344 cm^2
b) 1280 cm^2
c) 1068 cm^2
d) 1572 cm^2
e) 1706 cm^2

35) Para atender uma comunidade, um pedreiro construiu uma caixa d'água com formato de um paralelepípedo reto-retângulo, com as seguintes dimensões internas: $1,8\text{ m}$ de largura, $1,8\text{ m}$ de comprimento e $1,6\text{ m}$ de altura. Após o término da obra, ele soube que a capacidade da caixa deveria ser de 7000 litros . Isto significa que ainda faltam $V\text{ litros}$ para atender a comunidade. Nessas condições, o valor de V é:

- a) 12 litros
- b) 978 litros
- c) 1816 litros
- d) 1366 litros
- e) 1642 litros

36) Seja k um número real positivo. Sabendo-se que as retas $u: k^2x + 6y + 7 = 0$ e

$v: y = \frac{8}{3}x + 1$ são perpendiculares,

podemos afirmar que:

- a) $1 < k \leq 2$
- b) $0 < k \leq 1$
- c) $2 < k \leq 3$
- d) $k > 3$
- e) Não existe k que satisfaça a condição de perpendicularidade entre u e v .

37) O valor de k de modo que o ponto $P(-2, 3)$ pertença à reta de equação $4x + Ky - 1 = 0$ é:

- a) 3
- b) 1
- c) 2
- d) 0
- e) 5

38) Seja " i " a unidade imaginária no campo dos números complexos. Qual o valor da

expressão $\frac{(1+i)^{100}}{(1-i)^{200}}$?

- a) 2^{-50}
- b) -2^{-50}
- c) 2^{-100}
- d) $-i^{-50}$
- e) $-2i$

39) A soma dos volumes de duas caixas de água vale 12000 litros . Sabendo-se que os volumes das duas caixas estão entre si como três está para cinco, qual a diferença entre os volumes das duas caixas?

- a) 1500 litros
- b) 2500 litros
- c) 4000 litros
- d) 3000 litros
- e) 2000 litros

40) Em uma sala de aula, há 20 meninas e 10 meninos. Dois deles serão escolhidos aleatoriamente para representar esta turma em um evento. Qual a probabilidade de serem escolhidos dois meninos?

- a) $1 / 3$
- b) $3 / 29$
- c) $2 / 3$
- d) $1 / 87$
- e) $38 / 87$