

# INTEGRADO



**OBSERVAÇÃO:**

**VERIFIQUE SE A FORMA É  
COMPATÍVEL COM A OPÇÃO QUE  
CONSTA NO SEU CARTÃO DE  
INSCRIÇÃO.**



PRÓ-REITORIA DE ENSINO  
COORDENADORIA DE ADMISSÃO DE ALUNOS - COAA


**ORIENTAÇÕES IMPORTANTES**

- ❖ A estrutura desta Prova obedece às novas orientações ortográficas vigentes no país.
- ❖ Verifique se este Caderno de Prova contém 40 questões, sendo 20 de Língua Portuguesa e 20 de Matemática, cada uma delas com 05 (cinco) alternativas. Se o mesmo estiver incompleto, solicite ao fiscal de sala para substituí-lo. O caderno de prova poderá ser levado pelo candidato após 02 horas do início da prova, ou seja, 15h e 30min.
- ❖ A duração da prova é de 04 horas, incluído o tempo de preenchimento do Cartão Resposta. O Cartão Resposta será entregue 01 hora após o início da prova (14h30).
- ❖ O Caderno de Provas poderá ser levado após 02 horas de prova. A COAA não se responsabiliza pela entrega posterior término da prova.
- ❖ Marque no Cartão-Resposta a opção que você considera correta com caneta esferográfica de tinta azul ou preta, ponta grossa.
- ❖ No Cartão-Resposta, será anulada a questão cuja resposta apresentar emenda, rasura, ou ainda, mais de uma opção marcada ou sem marcação.

**CARTÃO - RESPOSTA**

- ❖ Leia toda a questão e assinale, no Caderno de Provas, a alternativa que julgar correta antes de transpor a opção escolhida para o Cartão-Resposta.
- ❖ Ao receber o Cartão-Resposta, confira todos os dados constantes no cabeçalho, certificando-se de que, realmente, correspondem aos seus. Caso exista alguma falha, comunique ao fiscal de sala.
- ❖ Assine o Cartão-Resposta no verso.
- ❖ Preencha o Cartão-Resposta conforme modelo abaixo.

UTILIZE CANETA ESFEROGRÁFICA DE TINTA AZUL OU PRETA, PONTA GROSSA

 **EXEMPLO**

INSTRUÇÕES PARA MARCAÇÃO

**ATENÇÃO!!!**

**NÃO MARCAR**

X	✓	•
---	---	---

**MARCAR ASSIM**

01	■	□	□	□	□
02	□	□	■	□	□
03	□	□	□	□	■
04	□	□	□	■	□

- ❖ Não será permitido o uso de material estranho à prova.
- ❖ Será terminantemente proibida a permanência na sala de prova de candidatos portando qualquer tipo de aparelho eletrônico, aparelho de surdez (permitido somente aos candidatos que solicitarem por requerimento, conforme subitem 5.15 do Edital N° 38 de 26.09.2011), aparelho de telecomunicação ou mensagem, telefone celular, bips, relógio de cálculo, calculadora e aparelho de telemensagem. Se este for o seu caso, coloque-os abaixo da sua carteira.
- ❖ Você só poderá deixar sobre a carteira: lápis, caneta, borracha, cartão de inscrição e seu documento de identificação. Os demais objetos como: compasso, régua, bombons, balas, bonés etc. deverão ser colocados abaixo da carteira ou no chão.
- ❖ Caso você tenha cabelos longos, prenda-os, deixando as orelhas descobertas.
- ❖ O IFMA divulgará o resultado até o dia **05/04/2012**(quinta-feira), no site [www.ifma.edu.br](http://www.ifma.edu.br), na portaria dos Campi e demais instituições listadas no subitem 5.1.1 do Edital N° 38 de 09/2011.

Data da Prova  
11/03/2012

Horário  
13h30  
às 17h30

Nome do candidato: \_\_\_\_\_  
Local de Prova: \_\_\_\_\_  
Sala: \_\_\_\_\_



**QUESTÕES DE LÍNGUA PORTUGUESA**

As questões de 01 a 04 referem-se ao texto I.

**TEXTO I**

**O que rola numa feira de quadrinhos?**

**De tudo - até quadrinhos!** Esse tipo de evento se tornou uma Meca para várias vertentes da cultura pop. É o caso da San Diego Comic-Con, a maior do mundo, que neste ano acontece entre 21 e 24 deste mês. A primeira edição rolou em 1970, no salão de um hotel da cidade, no sul da Califórnia, reunindo 300 colecionadores dispostos a trocar exemplares antigos. Um dos poucos “famosos” era o roteirista Jack Kirby, que criou boa parte dos heróis da Marvel. Em 1979, a feira passou para um centro de convenções. Nos anos 90, estúdios de cinema e TV descobriram o potencial marqueteiro do evento e, a partir daí, a coisa explodiu. Neste ano, a expectativa é de 130 mil visitantes - entre eles, celebridades que estarão lá para divulgar novas séries e filmes.

(Revista *Mundo Estranho*, julho de 2011, nº113, p.34)

**01.** O potencial marqueteiro das feiras pode ser confirmado pelo fato de que:

- a) na década de 70, poucos famosos participavam da feira e, esse ano, celebridades são aguardadas;
- b) este ano, a expectativa é de que a San Diego Comic-Con seja visitada por 130 mil pessoas;
- c) os estúdios de cinema descobriram, tardiamente, as feiras de quadrinhos, na década de 90;
- d) a feira ocupa, hoje, um centro de convenções, e não mais o salão de um hotel;
- e) a feira de quadrinhos se tornou uma meca para várias vertentes da cultura pop.

**02.** No trecho: “Nos anos 90, estúdios de cinema e TV descobriram o potencial marqueteiro do evento

e, a partir daí, a coisa explodiu.”, a palavra “**coisa**” refere-se:

- a) ao evento que é a feira de quadrinhos;
- b) ao potencial marqueteiro das feiras de quadrinhos;
- c) aos estúdios de cinema e TV;
- d) às feiras de quadrinhos;
- e) à criação de séries e filmes baseados nos quadrinhos da Marvel.

**03.** É correto afirmar que o texto apresenta uma linguagem:

- a) com traços da oralidade, desde o título, como forma de aproximação com o leitor;
- b) predominantemente literária;
- c) sem marcas de conotação;
- d) rebuscada, por se tratar de um texto científico;
- e) incompatível com o objetivo central do texto.

**04.** A acentuação gráfica é parte de sistemas linguísticos específicos, ou seja, não existe da mesma forma em todas as línguas. Tanto é que o nome do estado americano “Califórnia”, em português, é acentuado, mas não o é em inglês. A mesma norma que, para nós, justifica a acentuação dessa palavra, rege, também, a acentuação de:

- a) potência, série, história, estúdio, eficácia, ilusório;
- b) estúdio, célebre, potência, década, câmera, máquina;
- c) série, cômico, eficácia, história, herói, íntimo;
- d) cômico, célebre, herói, década, câmera, fábrica;
- e) ilusório, íntimo, máquina, fábrica, espécie,



As questões 05 e 06 referem-se ao texto II.

TEXTO II



▲ LAERTE. *Deus 3: a missão*. São Paulo: Olho d'Água, 2003. p. 30.

05. Observe a charge de Laerte e marque a opção incorreta.

- a) Todo ser humano é curioso e malicioso por natureza, fato que fica claro no primeiro e no segundo quadrinho;
- b) A curiosidade infantil não se contenta com um “não é apropriado”;
- c) O fato do inferno ser desconhecido é o que causa curiosidade nos anjinhos;
- d) A contra-argumentação do anjinho “aposto que você também nunca viu” acaba fazendo com que Gabriel descreva o inferno;
- e) Gabriel começa a responder à contra-argumentação do anjinho na tentativa de continuar sua leitura.

06. No terceiro quadrinho da tira, há três orações subordinadas reduzidas. Faça uma análise e marque a alternativa que obedece à norma culta, respectivamente:

- a) orações subordinadas reduzidas de participio, gerúndio e gerúndio;
- b) orações subordinadas reduzidas de participio, infinitivo e participio;
- c) orações subordinadas reduzidas de gerúndio, infinitivo e participio;
- d) orações subordinadas reduzidas de participio, participio e infinitivo;
- e) orações subordinadas reduzidas de infinitivo, gerúndio e participio.

As questões de 07 a 09 referem-se ao texto III.

TEXTO III

**Anedota búlgara**

Era uma vez um czar naturalista que caçava homens.

Quando disseram que também se caçavam borboletas e andorinhas, ficou muito espantado e achou uma barbaridade.

(Carlos Drummond de Andrade, *in*: Obras completas. Rio de Janeiro: Aguillar, 1967, p. 71)

07. A personagem do texto acima é apresentada como um “czar”. Surpreendidos pelo fato de ele caçar homens e pela sua surpresa ao saber que se caçam, também, borboletas e andorinhas, entendemos que:

- a) trata-se, sobretudo, de um estrangeiro;
- b) trata-se, sobretudo, de um homem assustado;
- c) trata-se, sobretudo, de um caçador;
- d) trata-se, sobretudo, de um naturalista;
- e) trata-se, sobretudo, de um nobre.



**08.** Nas duas vezes em que aparece no texto, o verbo “caçar” tem como sujeito, respectivamente:

- a) que / borboletas e andorinhas;
- b) czar / homens (oculto);
- c) homens / homens (oculto);
- d) homens / borboletas e andorinhas;
- e) homens (oculto) / borboletas e andorinhas.

**09.** A palavra “quando”, presente no texto, estabelece entre as orações do período uma relação de:

- a) tempo;
- b) consequência;
- c) finalidade;
- d) proporção;
- e) condição.

**10.** Assinale a alternativa em que aparece a mesma figura de linguagem que há na frase abaixo:

“É romântico ouvir Roberto Carlos.”

- a) “Estão destruindo o verde de nosso país”;
- b) “Você faltou com a verdade”;
- c) “A vida é como um jogo, às vezes se ganha às vezes se perde”;
- d) “Que careta mais bonita!”;
- e) “Chorei um rio de lágrimas por meu amor”.

As questões de 11 a 13 referem-se ao texto IV.

#### TEXTO IV

##### Os poemas

Os poemas são pássaros que chegam  
Não se sabe de onde e pousam  
No livro que lê.  
Quando fecha o livro, eles alçam voo  
Como de um alçapão.  
Eles não têm pouso  
Nem porto  
Alimentam-se um instante em cada par de mãos

E partem.  
E olhas, então, essas tuas mãos vazias,  
No maravilhoso espanto de saberes  
Que o alimento deles já estava em ti...

(QUINTANA, Mário. *Esconderijo do tempo*. São Paulo: Globo, 2005. p. 27. In. COSTA, Cibele Lopreste; LOUSADA, Eliane Gouvêa; PRADO, Manuela; [et al]. *Para viver juntos: português*. São Paulo: Edições SM, 2009. p. 194.)

**11.** Analise as afirmativas abaixo e responda à questão que segue.

- I. O texto IV recorre à metalinguagem para falar do gênero poema.
- II. Há no texto IV predomínio da denotação, com uso de metáfora, comparação e personificação.
- III. As palavras “lês”, “fechas” e “tuas” se referem a um possível diálogo entre os poemas e os pássaros.
- IV. Há uma metáfora no primeiro verso.

Estão **incorretas**:

- a) II e III;
- b) Todas as alternativas;
- c) I, II e III;
- d) III e IV;
- e) II e IV.

**12.** É possível inferirmos do texto que:

- a) a construção de sentido dos poemas é dada a partir do contato dos mesmos com os leitores;
- b) a construção poética é desnecessária, pois os poemas não têm “pouso” nem “porto”;
- c) o eu lírico elege o trabalho do poeta como o mais importante para a construção de sentido dos poemas;
- d) os poemas ganham sentido somente nas mãos dos poetas;
- e) o poeta se espanta ao contemplar o voo dos pássaros.



**13.** Na frase: “Os poemas são pássaros que chegam...”, a palavra em negrito se classifica como:

- a) um pronome relativo que introduz uma oração subordinada;
- b) uma conjunção que introduz uma oração subordinada;
- c) um pronome relativo que introduz uma oração coordenada;
- d) uma palavra que retoma “pássaros” para introduzir uma oração coordenada sindética aditiva;
- e) uma palavra que funciona como objeto direto da oração principal do período.

As questões de 14 a 16 referem-se ao texto V.

#### TEXTO V

Os pais costumam comentar que seus filhos adolescentes parecem movidos a internet. São horas e horas dedicadas aos programas de mensagens, às redes sociais, aos games e a tudo o mais que passa pela rede e desperta o interesse da garotada. No ambiente doméstico, a rede mundial parece território dos jovens. A novidade é que essa impressão é falsa. Estatísticas indicam que o perfil demográfico da internet se modificou. Os adultos, inclusive aqueles com idade próxima à aposentadoria, já rivalizam com os jovens na quantidade de horas passadas na internet (...).

(Revista Veja, abril de 2011, nº2218, p.113)

**14.** A regência do termo “às redes sociais”, segundo a norma culta da Língua Portuguesa, é justificada porque:

- a) “às redes sociais” é um termo regido pela palavra “dedicadas”, que exige preposição;
- b) “às redes sociais” é uma locução adverbial formada por palavras no feminino;
- c) “às redes sociais” é um termo regido pela expressão “programas de mensagens”;
- d) “às redes sociais” é o objeto indireto do período;

e) a locução verbal “à moda” está subentendida no período.

**15.** “Os pais costumam comentar que os filhos adolescentes parecem movidos a internet”. Qual alternativa faz análise correta de alguns termos da oração?

- a) Em “parecem movidos” constitui o predicado da segunda oração, formado pelo verbo de ligação mais predicativo;
- b) É um período composto formado por uma oração principal, uma subordinada e uma coordenada explicativa;
- c) A expressão “costumam comentar” são dois verbos intransitivos;
- d) Neste período, “a internet” funciona como adjunto adnominal.
- e) “Os pais e os filhos” formam o sujeito composto desse período simples.

**16.** Sobre a flexão dos verbos no trecho “Estatísticas indicam que o perfil demográfico da internet se modificou”, é correto afirmar que:

- a) na primeira oração, o verbo concorda com o sujeito “estatísticas” e na segunda, o verbo concorda com o núcleo do sujeito “perfil”;
- b) na primeira oração, o verbo concorda com o sujeito “estatísticas” e na segunda, o verbo concorda com o núcleo do sujeito “demográfico”;
- c) na primeira oração, o verbo concorda com o sujeito posposto ao verbo “estatísticas” e na segunda, o verbo concorda com o núcleo do sujeito “da internet”;
- d) o verbo da segunda oração deveria estar no plural por apresentar sujeito composto;
- e) na primeira oração, o verbo concorda com o sujeito oculto “pais e adolescentes” e na segunda, o verbo concorda com o núcleo do sujeito “perfil”.



17. Em “Os adultos, inclusive aqueles com idade próxima à aposentadoria, já **rivalizam** com os jovens na quantidade de horas passadas na internet (...)”, considerando o termo em negrito, qual das frases abaixo a palavra em destaque não está com o mesmo sentido?

- a) Os grandes empresários rivalizam seus lucros em cofres suspeitos.
- b) Os inúmeros candidatos ao cargo de escriturário rivalizam com o tímido rapaz;
- c) O invejoso rivaliza os competentes por estes serem bem sucedidos
- d) Os vinhos nacionais não rivalizam com os portugueses em qualidade e preferência;
- e) Naquela mulher a brutalidade rivaliza seu amor de mãe para com os filhos.

As questões 18 e 19 referem-se ao texto VI.

TEXTO VI



18. Na tira acima há uma oração empregada no sentido conotativo. Identifique nas alternativas a oração que está empregada com o mesmo sentido.

- a) Durante muitos anos a rede Globo mantém milhares de espectadores presos em suas casas;
- b) As grandes cidades têm graves problemas de circulação de veículos;
- c) A atividade física, além de trazer outros benefícios para o corpo, melhora a circulação sanguínea;
- d) O motoqueiro sofreu um acidente, mas não se machucou tanto porque o capacete ficou preso na cabeça;
- e) Os alunos da USP foram presos por desobedeceram às normas acadêmicas.

19. As palavras são uma das muitas formas de comunicação que nós utilizamos para representar o mundo que nos cerca. Entretanto, elas só funcionam porque quando as usamos, associamos-lhes um sentido construído em uma situação histórica e culturalmente definida. Por isso, os sentidos que associamos a elas estão sempre mudando. Quando uma dada composição de palavras utilizada adquire um sentido coeso e diverso daquele costumeiramente atribuído às mesmas, surge então uma expressão idiomática. Sobre o texto VI, “Pagando o Pato”, pode-se inferir que:

- a) A composição de palavras “um belo galo na cabeça” é uma expressão idiomática que foi utilizada no segundo quadrinho e foi entendida com um sentido diferente no terceiro quadrinho.



- b) As expressões idiomáticas são sempre criadas pela comunidade de falantes mais velhos, como fica claro quando a mãe responde a pergunta do filho no segundo quadrinho.
- c) Toda e qualquer expressão idiomática é sempre seguida ou por uma exclamação ou por uma interrogação como fica claro no segundo e no terceiro quadrinho.
- d) A composição de palavras “um belo galo na cabeça” é uma expressão idiomática que foi utilizada literalmente no segundo quadrinho e foi entendida metaforicamente no terceiro quadrinho.
- e) Expressões idiomáticas são construções utilizadas exclusivamente em textos humorísticos.

---

A questão 20 refere-se ao texto VII.

## TEXTO VII

### PRECISO APRENDER A SER SÓ

Ah! Se eu te pudesse fazer entender  
Sem teu amor, eu não posso viver  
Que sem nós dois, o que resta sou eu  
Eu assim tão só  
E eu preciso aprender a ser só  
Poder dormir sem sentir teu calor  
E ver que foi só um sonho e passou.

(Marcos Valle & Paulo Sérgio Valle. In  
NICOLA, José de. Língua Literatura e  
Interação. São Paulo: Scipione, 1998. )

**20.** Considerando a palavra “só” no texto VII, indique a opção em que as três ocorrências da palavra estejam corretas quanto à concordância nominal, respectivamente:

- a) adjetivo, adjetivo, advérbio;
- b) adjetivo, advérbio, adjetivo;
- c) advérbio, advérbio, adjetivo;
- d) adjetivo, adjetivo, adjetivo;
- e) advérbio, advérbio, advérbio.





**QUESTÕES DE MATEMÁTICA**

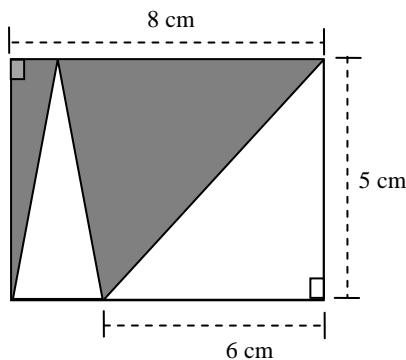
**21.** Carlos, André e Cristóvão se juntaram para jogar na Mega Sena para concorrerem a um prêmio de R\$ 9.000.000,00. Fizeram um jogo no valor de R\$ 24,00, onde Carlos contribuiu com R\$ 8,00, André com R\$ 4,00 e Cristóvão com a quantia de R\$12,00. Felizmente, um de seus bilhetes foi o único sorteado e tiveram que dividir todo o prêmio em quantidades diretamente proporcionais às quantias investidas por cada um dos amigos. Quanto recebeu André, em reais?

- a) R\$ 1.500.000,00
- b) R\$ 2.250.000,00
- c) R\$ 1.125.000,00
- d) R\$ 750.000,00
- e) R\$ 3.000.000,00

**22.** Adriana e Karine adoram cinema. Elas marcaram de assistir uma estreia na sexta-feira. Ao irem comprar os ingressos, tiveram uma decepção, pois o preço tinha subido, passando de R\$ 12,00 para R\$ 15,00, mas compraram os ingressos e diminuíram a pipoca. Qual o aumento percentual no valor do ingresso?

- a) 25%
- b) 20%
- c) 30%
- d) 10%
- e) 15%

**23.** Marque a alternativa que representa a área da figura hachurada (pintada).



- a) 20 cm<sup>2</sup>
- b) 15 cm<sup>2</sup>
- c) 10 cm<sup>2</sup>
- d) 5 cm<sup>2</sup>
- e) 40 cm<sup>2</sup>

**24.** A Jaqueline, no mês de novembro, gastou metade do seu salário com alimentação,  $\frac{1}{5}$  do salário com prestações,  $\frac{1}{8}$  do salário com transportes e ainda restou R\$ 140,00, que ela gastou com vestuários. O salário de Jaqueline no mês de novembro foi, em reais:

- a) R\$ 800,00
- b) R\$ 950,00
- c) R\$ 1.000,00
- d) R\$ 900,00
- e) R\$ 850,00

**25.** Um avicultor comprou 5.300 pintos nascidos há um dia para povoar um aviário. Ao chegar à granja, percebeu que morreram 106 pintinhos. A taxa de mortalidade foi de:

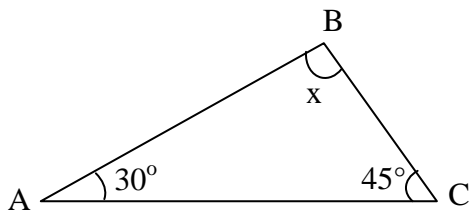
- a) 2%
- b) 1,5%
- c) 3%
- d) 3,5%
- e) 2,5%

**26.** Uma pessoa caminha em volta de uma praça de forma circular com raio equivalente a 20m. Após determinado tempo, essa pessoa constatou que tinha dado 20 voltas ao redor da praça. Essa pessoa caminhou: (considere  $\pi = 3,14$ )

- a) 2.512 m
- b) 2.199 m
- c) 1.256 m
- d) 3.199 m
- e) 4.000 m



27. O valor do ângulo  $x$  no triângulo ABC abaixo é:



- a)  $105^\circ$
- b)  $120^\circ$
- c)  $90^\circ$
- d)  $110^\circ$
- e)  $80^\circ$

28. Uma livraria dá desconto de 20%, sobre o preço de tabela, em todos os livros que vende. Ao adquirir um livro cujo preço de tabela é 90 reais, quanto uma pessoa irá pagar com esse desconto?

- a) 72 reais
- b) 52 reais
- c) 68 reais
- d) 78 reais
- e) 46 reais

29. Em um escritório de advocacia, trabalham apenas dois advogados e uma secretária. Como Dr. Pedro e o Dr. Carlos sempre advogam em causas diferentes, a secretária Juliana coloca 01 grampo em cada processo do Dr. Pedro e 02 grampos em cada processo do Dr. Carlos, para diferenciá-los facilmente no arquivo. Sabendo-se que ao todo são 78 processos nos quais foram usados 110 grampos. Podemos concluir que o número de processos do Dr. Carlos é:

- a) 32
- b) 46
- c) 40
- d) 64
- e) 28

30. O perímetro de uma praça na forma de um triângulo é 60 cm. As medidas dos lados são diretamente proporcionais aos números 3,4 e 5. Então o menor lado da praça mede:

- a) 15 cm

- b) 13 cm
- c) 16 cm
- d) 18 cm
- e) 22 cm

31. Dois polígonos são semelhantes, sendo que os lados do polígono maior medem o dobro dos lados do polígono menor. Nesse caso, os ângulos internos do polígono maior:

- a) São congruentes aos ângulos do polígono menor.
- b) Medem a metade dos ângulos do polígono menor.
- c) Medem o dobro dos ângulos do polígono menor.
- d) Medem o quádruplo dos ângulos do polígono menor.
- e) Medem o triplo dos ângulos do polígono menor.

32. O correio de todo país realiza durante o período natalino o projeto "ADOTE UMA CARTA", para realizar o sonho de crianças carentes. Sabe-se que até o dia 01/12/11 o correio já recebeu 22.340 cartas e que um quarto destas está no Maranhão e um quinto das que estão neste estado já foram adotadas. Quantas cartas ainda faltam para serem adotadas no Maranhão?

- a) 4468
- b) 1117
- c) 5585
- d) 21223
- e) 17872

33. Considere as seguintes afirmações:

- I. Na reta real, a distância entre os números  $10^7$  e  $10^5$  é maior que a distância entre  $10^7$  e  $10^8$ .
- II.  $(\frac{1}{3})^{-2} = 9$ .
- III.  $0,000421 = 4,21 \cdot 10^{-3}$
- IV.  $-5^2 = 25$

São corretas as afirmações:

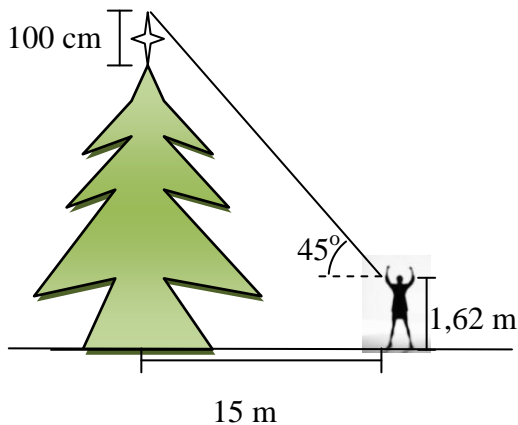
- a) Somente II
- b) Somente I, II e IV
- c) Somente I e II
- d) Somente I
- e) Todas estão corretas



**34.** O preço do quilo de feijão era R\$ 1,00 em janeiro de 2000 e começou a triplicar a cada 6 meses. O valor do quilo de feijão valerá R\$ 81,00 em:

- a) 2 anos
- b) 1 ano
- c)  $2 \frac{1}{2}$  anos
- d) 13 anos
- e) 3 anos

**35.** Os alunos Tadeu e Pedro observavam a uma distância de 15m e sob um ângulo de  $45^\circ$  com a horizontal a árvore de natal que foi colocada no pátio do IFMA. Então Pedro desafiou Tadeu a descobrir a altura somente da árvore. Considerando que sua ponteira (estrela) mede 100 cm. Tadeu acertou e deu como resposta:



- a) 15,62m
- b) 16m
- c) 16,62m
- d) 15m
- e) 14,62m

**36.** Ana caminha todas as manhãs na praça que possui a forma retangular ABCD de 140 metros de perímetro e  $1200 \text{ m}^2$  de área. Quantos metros Ana caminhou, se deu 2 voltas completas na região triangular BCD.

- a) 240 metros
- b) 140 metros
- c) 120 metros
- d) 280 metros
- e) 200 metros

**37.** A Prefeitura de Anajuri adquiriu uma área retangular de 2 hectares para ser dividida em lotes retangulares de 5 metros de largura por 8 metros de comprimento, onde serão construídas casas populares. Para que seja feito o loteamento, 15% da área serão destinados à construção de ruas e de uma praça. Como em cada lote será construída uma casa, o número de casas construídas na área restante é: (Considere: 1 hectare =  $10.000 \text{ m}^2$ ).

- a) 425
- b) 212
- c) 850
- d) 487
- e) 500

**38.** A professora de matemática do IFMA afirmou que as notas de Fulano, Sicrano e Beltrano são números pares consecutivos e que o quadrado da última é igual ao produto das duas primeiras acrescido de 40. A maior nota é:

- a) 8
- b) 10
- c) 6
- d) 4
- e) 2

**39.** A soma das raízes da equação  $\sqrt{5x-1} - \sqrt{x} = 1$  é:

- a) 1
- b)  $\frac{1}{4}$
- c) 2
- d)  $\frac{5}{4}$
- e) 4

**40.** O valor da expressão  $\sqrt{\frac{10^{30}+10^{40}}{10^{40}+10^{50}}}$  é:

- a)  $10^{-5}$
- b)  $10^{-10}$
- c)  $1/10$
- d)  $\sqrt{10^{-5}}$
- e)  $10^5$